

Guía rápida de instalación
SPV-IND 3000

Supresor de picos de voltaje
50 - 760 kA



Lista de verificación del contenido de la caja

- Equipo SPV-IND 3000 (50 -530 kA)
- Guía Rápida de Instalación
- Hoja de Garantía

Agradecemos su preferencia

Por favor verifique que todo el material listado anteriormente se encuentre dentro de la caja, si por algún motivo, no encuentra alguno de los elementos de la lista de verificación, no dude en llamarnos al: **812 085 8045** o enviar un mail a: contacto@industronic.com.mx.

En caso de falla o emergencia, reporte 24/7 servicio técnico: **812 085 8061**

No olvide registrar su equipo Industronic y obtenga un año adicional de garantía.

Lea el código QR con su celular, o ingrese a:
grupoindustronic.com/registro
o lláme al: **812 085 8045**.



Guía de Instalación rápida SPV-IND 3000, 50 ~ 760kA

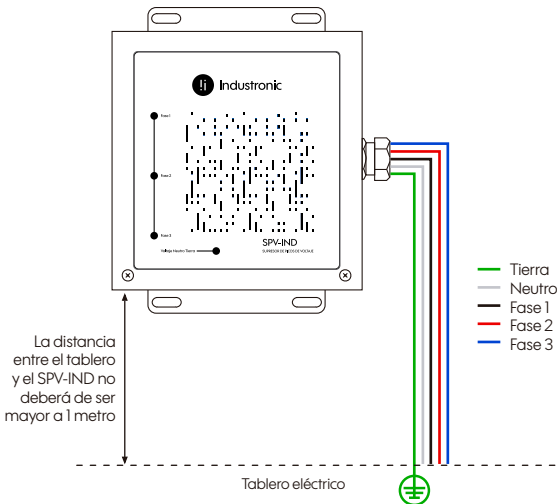
1. Desempaque el equipo.
2. Confirme el contenido de la caja de acuerdo a la lista de verificación y compruebe que el equipo no presente daño físico.



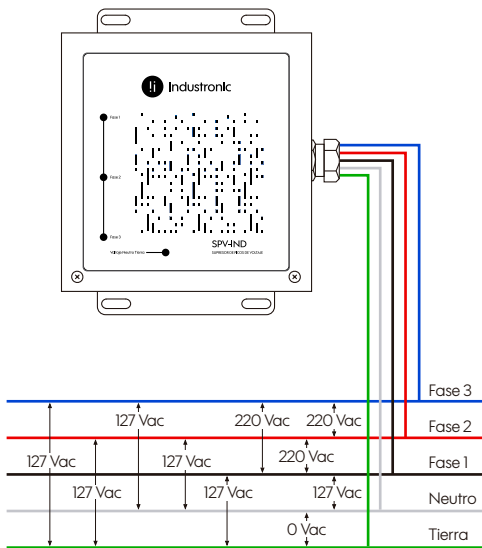
PRECAUCIÓN

Antes de conectar su equipo Industronic revise que el voltaje de línea a neutro no exceda el voltaje nominal del equipo SPV-IND.

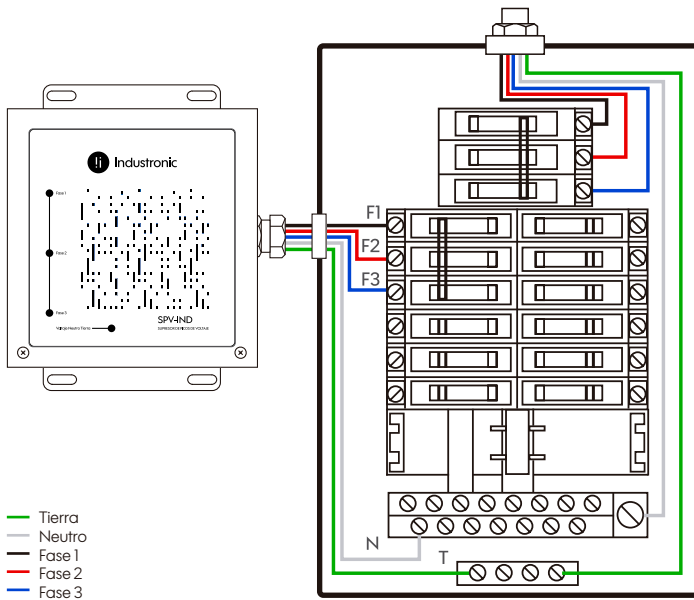
3. Los cables de la instalación eléctrica deben estar canalizados en electroductos o tubos para cableado diseñados para el transporte de cables de potencia; asegúrese de nunca dejar sueltos, flojos o sin sujeción dichos cables.
4. Fije su equipo SPV-IND lo más cerca posible al tablero eléctrico, (a no más de un metro de distancia).
5. Para su instalación se requiere un interruptor de circuito derivado de 30 A de 3 polos para sistemas trifásicos.
6. Ubicación del SPV-IND 3000.



7. Diagrama de cableado del SPV-IND 3000.



8. Instalación del SPV-IND 3000 en tablero eléctrico.



9. Después de haber realizado la instalación del equipo SPV-IND 3000, encienda nuevamente su instalación eléctrica, ahora su instalación se encuentra protegida.
10. Al momento de conectar el equipo SPV-IND 3000 la alerta visual debe encender en rojo y después de dos segundos cambiar a verde, si por alguna razón la alerta visual no cambia de color o no enciende, revise las conexiones y encienda nuevamente, si el problema persiste, póngase en contacto con su distribuidor autorizado.

Para mayor información sobre éste equipo, visite nuestro sitio en internet: grupoindustronic.com y descargue el manual de operación o lea con su teléfono el siguiente código QR, y descargue el manual.

Para mayor información envíe un mail a contacto@industronic.com.mx o llame al 812 085 8045.



Industronic



Contacto: 812 085 8045



Emergencias: 812 085 8061



Mail: contacto@industronic.com.mx



Internet: grupoindustronic.com