

Características

- Gabinete NEMA 2 - IP22
- Control basado en DSP, alta velocidad y desempeño
- Regulación de voltaje de salida $\pm 1.5\%$
- Rango de voltaje de entrada $\pm 25\%$
- Tecnología electromecánica
- Corte automático
- Bypass de mantenimiento
- Display con indicador de parámetros eléctricos
- Servomotores de regulación independientes por fase
- Escobillas de carbón tipo rodamiento
- Ruedas para fácil acomodo e instalación
- Protección contra caídas de fase

Problemas que resuelve

- Alto voltaje momentáneo
- Bajo voltaje momentáneo
- Alto voltaje sostenido
- Bajo voltaje sostenido
- Pérdidas de Fase
- Sobrecarga

Aplicaciones

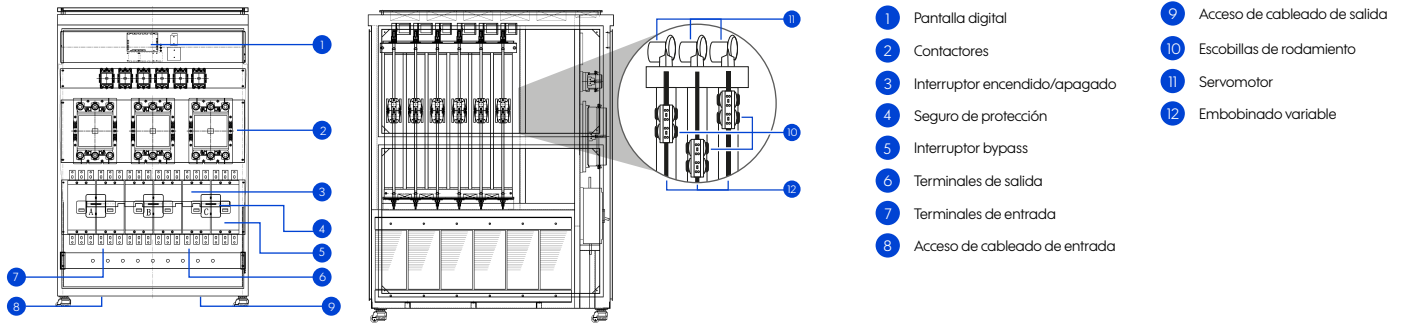
- Sector Industrial
- Sector Comercial
- Sector Agrícola
- Equipo Médico y Laboratorios
- Escuelas, Edificos y Residencias
- Comunicaciones y Telecomunicaciones
- Video, Audio e Iluminación

Opciones complementarias

- Supresor de picos de voltaje SPV-IND
- Transformador para compatibilidad entre estándares eléctricos



Especificaciones técnicas AVR-IND 131500 - 132000



Modelo de AVR-IND	1500	2000
Entrada		
Capacidad en (kVA/kW)	1500/1200	2000/1600
Voltaje de entrada (V)	277/480 (ajustable a: 254 / 440Vca, 266 / 460Vca)	
Protección contra sobrecarga	Interruptor termomagnético en la entrada	
Rango de voltaje aceptado	+/- 25% (del voltaje nominal)	
Frecuencia de operación (Hz)	60 +/-10%, no altera la frecuencia	
Distorsión armónica	Sin distorsión armónica	
Factor de potencia	No lo altera, refleja el de la carga	
Capacidad de resistencia a sobretensiones	6000 Volts agregando accesorio SPV	
Impedancia típica	2%	
Salida		
Voltaje de salida (V)	277/480 (ajustable a: 254 / 440Vca, 266 / 460Vca)	
Rango de regulación de voltaje	+/- 1.5% (típico, del voltaje nominal)	
Protección de altos y bajos voltajes sostenidos	Contactor o relevador a la salida, de corte automático	
Velocidad de regulación (V/s)	Para 480VCA = 20V/s en voltajes dentro de +/-20% y 10V/s en voltajes menores a -20%	
Tiempo de respuesta	0.025 segundos a 60 Hz	
Restablecimiento	Automático	
Tiempo de restablecimiento (min)	Configurable de 1 a 60	
Factor de Potencia	0.8 (Opcional 1.0)	
Factor de cresta de carga	Máximo 6	
Capacidad de sobrecarga	Mayor al 100% hasta 20 segundos, No más de 1 vez en un intervalo de 30 minutos	
Físicas		
Tipo de conexión	Barras con tornillos de 12 mm de diámetro para conexión de entrada y salida	
Uso recomendado	Grado industrial, para uso fijo interiores	
Transformadores	Transformador tipo H	
Enfriamiento y ventilación	Por convección forzada	
Nivel de protección	NEMA 2 - IP22	
Acabado y pintura	Fondo primario y recubrimiento de esmalte epóxico horneado color negro	
Altitud máxima de operación (msnm)	3,000	
Temperatura de operación (°C)	-5 a 40	
Humedad relativa	90% sin condensación	
Dimensiones (mm) alto x ancho x fondo equipos con voltaje 277/480 V	2250 x 1500 x 2000	
Peso (kg) equipos con voltaje 277/480 V	2120	2480
Tecnología		
Tecnología de funcionamiento	6 servomotores controlados independientemente por DSP	
Monitoreo (estado operativo)	Pantalla digital	
Parámetros de medición	Voltaje, corriente y potencia	
Escobillas	De carbón de tipo rodillo	
Eléctricas		
Regulación	Línea a línea y línea a neutro	
Eficiencia	98% Promedio - 99% Máxima	

Las especificaciones están sujetas a cambios y modificaciones sin previo aviso, debido a el compromiso de mejora continua de confiabilidad, diseño y funcionalidad de nuestros productos