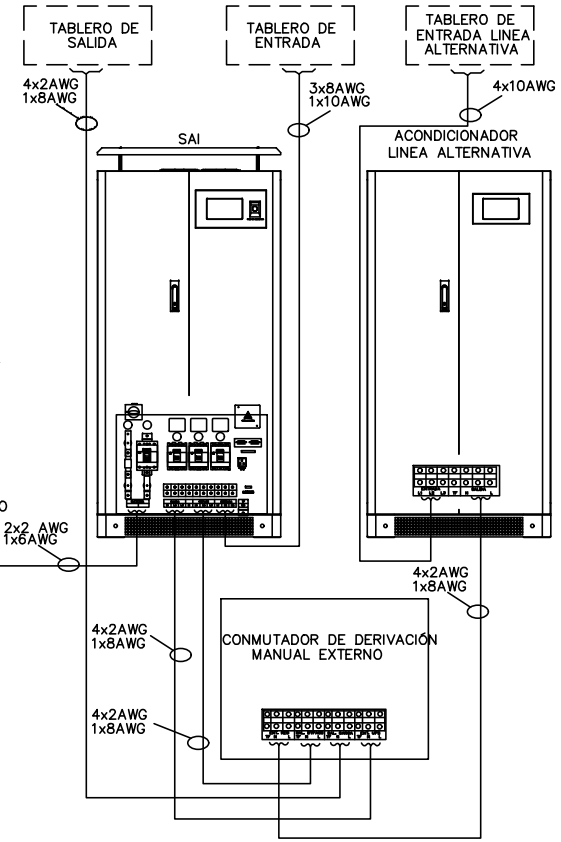
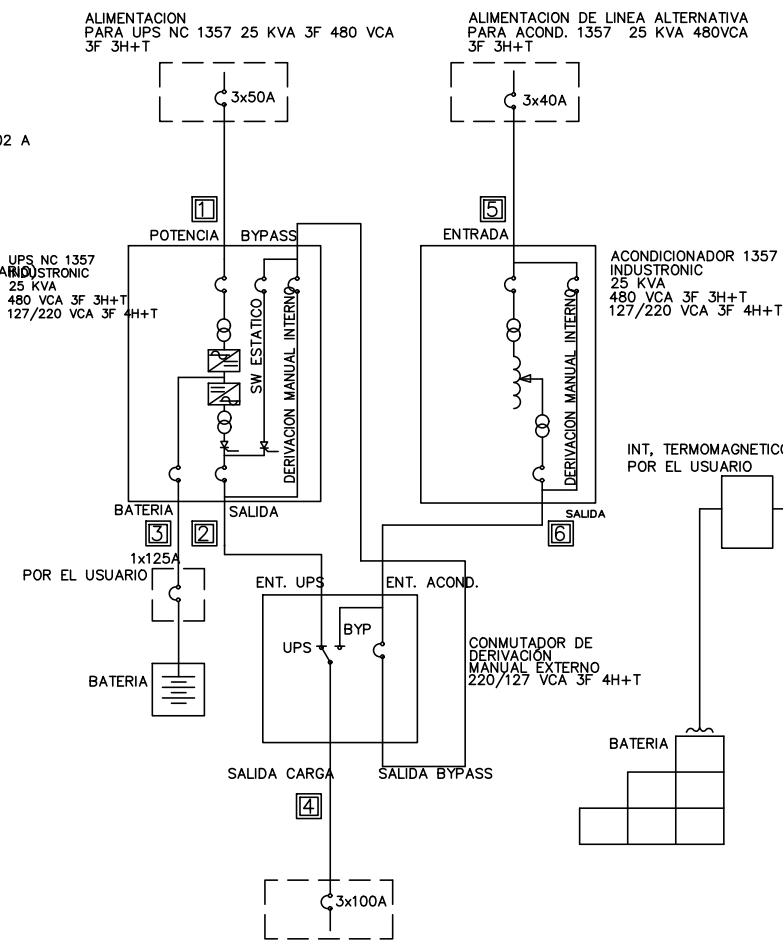


702827 A

1	ENTRADA UPS IND 1357: VOLTAJE: 480 VCA 3 FASES CORRIENTE = 46.63 AMP/FASE POTECCIÓN = 3 x 50 AMP 3-CABLE CAL. 8 AWG (FASES) 1-CABLE CAL. 10 AWG (TIERRA)
2	SALIDA UPS NC 1357: VOLTAJE: 220/127 VCA 3 FASE CORRIENTE = 65.61 AMP 3 FASE CORRIENTE MAX SOBRE CARGA=82.02 A 3-CABLE CAL. 4 AWG (FASE) 1-CABLE CAL. 4 AWG (NEUTRO) 1-CABLE CAL. 8 AWG (TIERRA)
3	CONEXIÓN A BATERIAS VOLTAJE: 220 VCD CORRIENTE = 101.9 AMP PROTECCIÓN = 1 x 125 AMP (USUARIO) 2-CABLE CAL. 2 AWG CABLE FLEX 1-CABLE CAL. 6 AWG (TIERRA)
4	SALIDA CONMUTADOR A CARGA: VOLTAJE: 220/127 VCA CORRIENTE = 65.61 AMP PROTECCIÓN = 3 x 100 AMP 3-CABLE CAL. 2 AWG (FASE) 1-CABLE CAL. 2 AWG (NEUTRO) 1-CABLE CAL. 8 AWG (TIERRA)
5	ENTRADA ACONDICIONADOR 1357: VOLTAJE: 480 VCA 3 FASE CORRIENTE = 30.08 AMP PROTECCIÓN = 3 x 40 AMP 3-CABLE CAL. 10 AWG (FASES) 1-CABLE CAL. 10 AWG (TIERRA)
6	SALIDA ACONDICIONADOR 1357: VOLTAJE: 220/127 VCA 3 FASE CORRIENTE = 65.61 AMP PROTECCIÓN = 3 x 100 AMP 3-CABLE CAL. 2 AWG (FASES) 1-CABLE CAL. 2 AWG (NEUTRO) 1-CABLE CAL. 8 AWG (TIERRA)



- NOTAS:  
 1.- LOS DATOS DE CALIBRE DE CABLE PARA UNA DISTANCIA NO MAYOR A 10 MTS O 30 FT DEL CENTRO DE CARGA AL EQUIPO. (CABLE POR EL USUARIO)  
 2.- ASEGURE QUE LA TIERRA Y NEUTRO A LA SALIDA ESTEN UNIDAS.

DETALLE DE REVISION

A	ACTUALIZACION DE ACONDICIONADOR DE LINEA ALTERNATIVA
---	--

	DIBUJO	AVP	FECHA	MAY-19	<b>REGISTRO DE REVISIONES</b> <table border="1"> <tr><td>r</td><td></td><td></td><td></td><td></td></tr> <tr><td>e</td><td></td><td></td><td></td><td></td></tr> <tr><td>s</td><td></td><td></td><td></td><td></td></tr> <tr><td>c</td><td></td><td></td><td></td><td></td></tr> <tr><td>s</td><td></td><td></td><td></td><td></td></tr> <tr><td>o</td><td>13 DIC 19</td><td></td><td></td><td></td></tr> </table>	r					e					s					c					s					o	13 DIC 19				NOMBRE	UNIFILAR UPS INDUSTRIAL 1357 25 KVA VE 480V 3F VS 220/127 3F		
	r																																						
	e																																						
	s																																						
c																																							
s																																							
o	13 DIC 19																																						
REVISO	JARC	FECHA	MAY-19	ESCALA MATERIAL	1=1	NUMERO	702827	REVISION	A																														
APPROB	JARC	FECHA	MAY-19	DIAGRAMA		TAMAO																																	
REFERENCIA						NORTEC S.A. DE C.V. PARQUE INDUSTRIAL VALDES AV. MIGUEL ALBARRAN S/NAL BOQUILLA 7 COLONIA JARDINES DE LA VICTORIA GUADALUPE R.L. MEXICO C.P. 87119																																	
		H.D.J.A	1	DE	1	REVISION	FECHA	CANT.	SE USA EN																														

