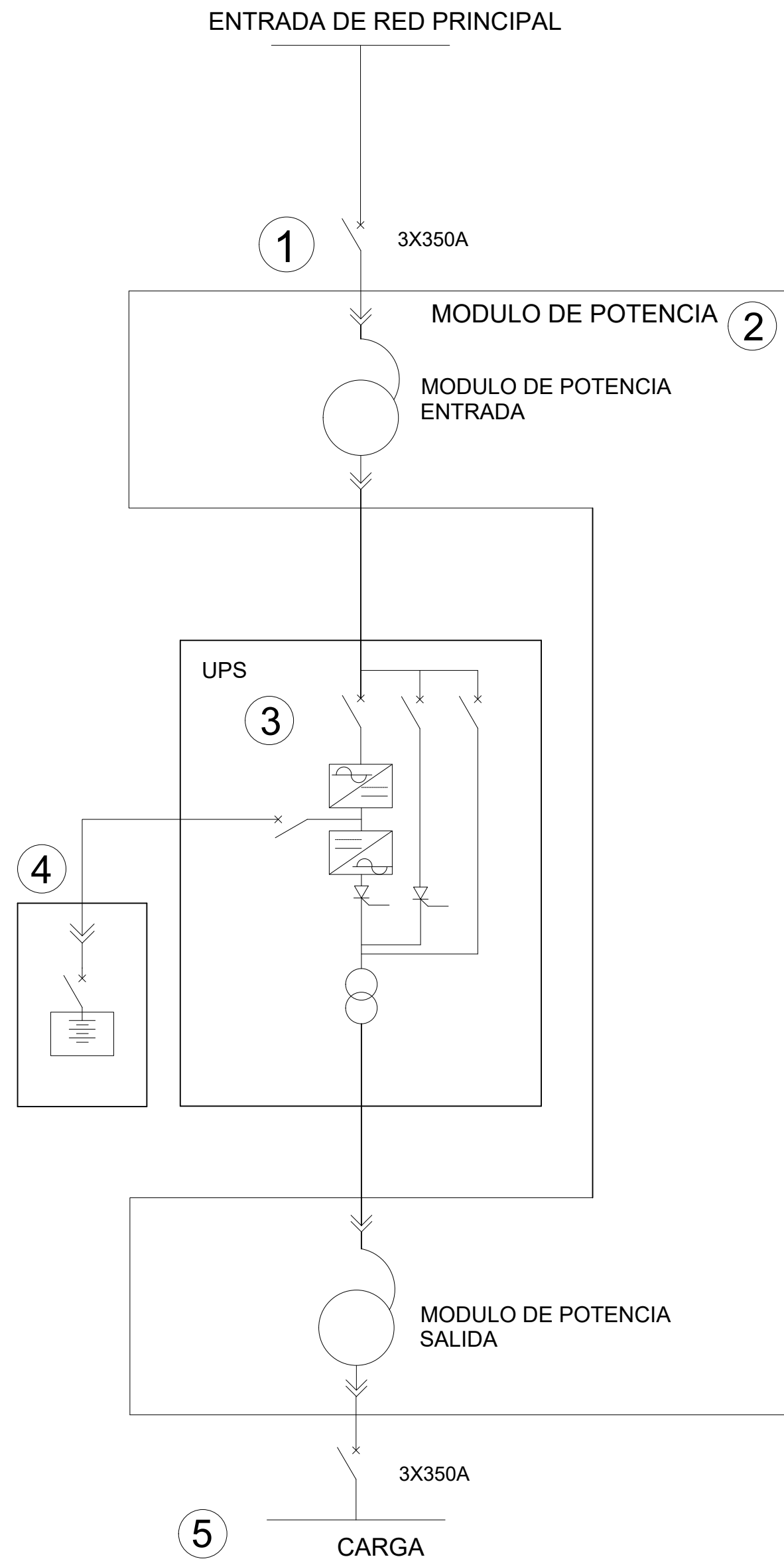


1	ENTRADA: MODULO DE POTENCIA
	VOLTAJE ENTRADA: 127/220 VCA
	CORRIENTE = 320.03 AMP/FASE
	PROTECCIÓN = 3 x 350 AMP
	3-CABLE CAL. 4/0 AWG (1 X FASE)
2	1-CABLE CAL. 4/0 AWG (1 X NEUTRO)
	1-CABLE CAL. 2 AWG (TIERRA)
3	MODULO DE POTENCIA PARA UPS 100KVA
	VOLTAJE DE ENTRADA: 127/220V
	VOLTAJE DE SALIDA: 127/220V
4	
5	UPS-IND-HF-13100
	MARCA INDUSTRISTRONIC
	100 KVA 3 FASES
	VE: 230/400VCA
6	VS: 230/400VCA
7	BANCO DE BATERIAS EXTERNO
	VOLTAJE: 360 VCD
	PROTECCION Y CABLEADO INCLUIDO
8	



**NOTAS:**

- 1.- LOS DATOS DE CALIBRE DE CABLE PARA UNA DISTANCIA NO MAYOR A 10 MTS O 30 FT DEL CENTRO DE CARGA AL EQUIPO (CABLE POR EL USUARIO).
- 2.-EL NUMERO DE GABINETES DE BATERIAS PUEDE VARIAR SEGUN EL TIEMPO DE RESPALDO (LAS IMAGENES SON SOLO REPRESENTATIVAS).
- 3.-LOS CABLES DE CONEXIÓN ENTRE EL UPS Y EL BANCO DE BATERÍAS SON PROPORCIONADOS POR INDUSTRISTRONIC.
- 4.-LOS CABLES DE CONEXIÓN ENTRE EL UPS Y EL MODULO DE POTENCIA SON PROPORCIONADOS POR INDUSTRISTRONIC.
- 5.-CÁLCULO DE CALIBRE DE CABLES BASADO EN NOM-001-SEDE-2012 INSTALACIONES ELÉCTRICAS (UTILIZACIÓN) TABLA 310-17 MONOCONDUCTORES AISLADOS DE 0 A 2000V NOMINALES AL AIRE LIBRE Y TEMPERATURA AMBIENTE 30°

	DIBUJÓ	JARC	FECHA	JUN-20	REGISTRO DE REVISIONES				NOMBRE		UNIFILAR UPS-IND-HF-13100 100 KVA 3F VN 230/400V + MODULO DE POTENCIA 127-220VE 127-220VS	
	REVISÓ	JARC	FECHA	JUN-20	F				ESCALA	MATERIAL	NUMERO	703532
	APROBÓ	JARC	FECHA	JUN-20	E				0	DIAGRAMA	REVISION	
	REFERENCIA				D							
				C								
				B								
				A								
					REVISION	FECHA	CANT.	SE USA EN	NORTEC S.A. DE C.V. PARQUE INDUSTRIAL KALOS, AV. MIGUEL ALEMAN S/N, BODEGA 7 COLONIA JARDINES DE LA VICTORIA, GUADALUPE N.L. MEXICO C.P. 67119		TAMAÑO	C
					HOJA	1	DE	1				